



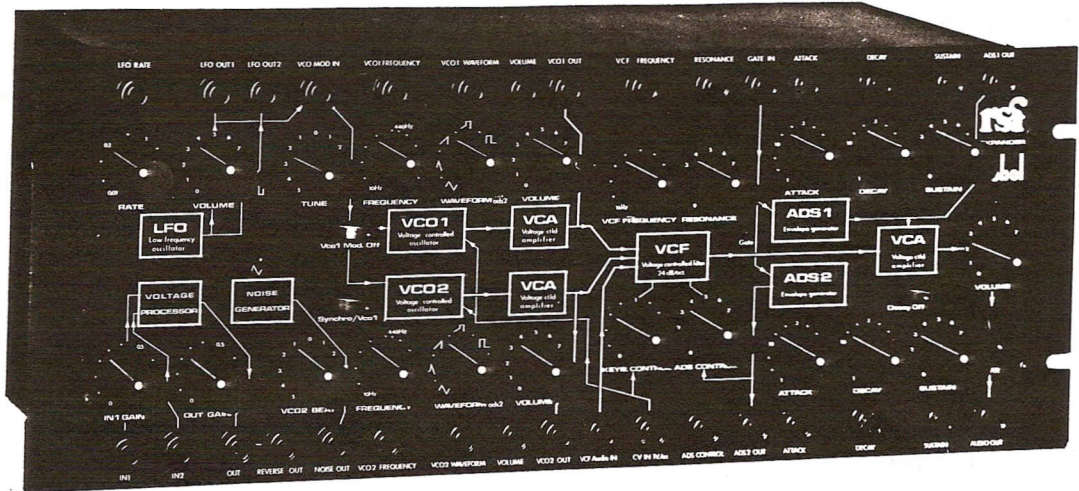
19, rue Claire CAZELLES
31200 - TOULOUSE

Tél. (61) 47.31.62

R.C. : Tlse 79 B 269
SIRET : 315 734 954 000 11

EXPANDER KOBOL

3.600



DESCRIPTION :

L'EXPANDER KOBOL est un synthétiseur complet pouvant être utilisé d'une façon autonome. Sa conception et sa présentation en rack standard 4 unités en font un module universel.

L'EXPANDER KOBOL peut être utilisé commandé par un synthétiseur monodique ou polyphonique afin de multiplier les possibilités de celui-ci, également comme source de son en le connectant à un séquenceur analogique ou à tout système de commande (joystick, microordinateur ... etc).

Plusieurs unités d'Expanders (de 2 à 8 voies) montées en rack pourront réaliser la base d'un système polyphonique modulaire.

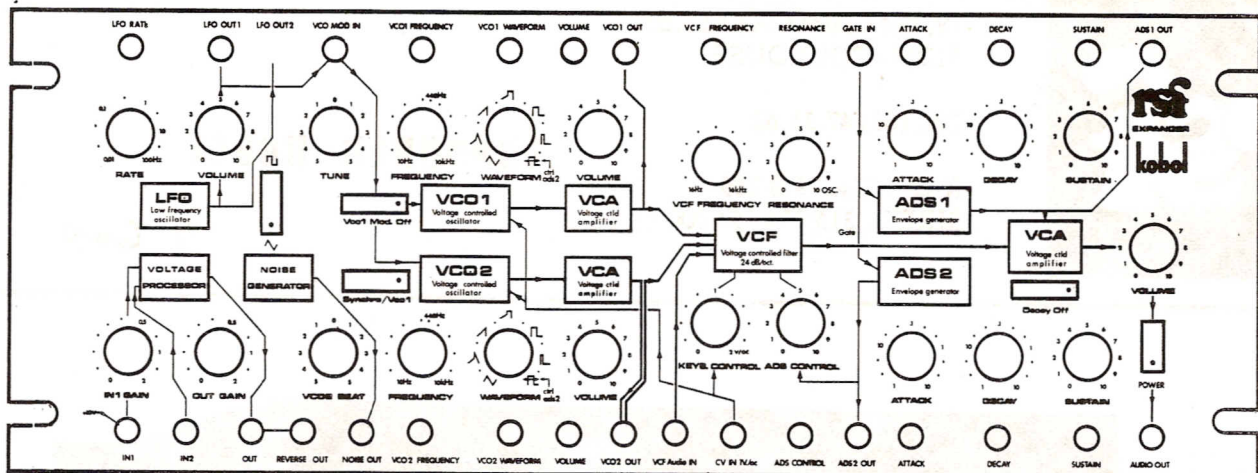
Une sélection interne permet d'adapter l'entrée de déclenchement (GATE) de l'EXPANDER à toutes les normes existantes.

L'EXPANDER KOBOL innove par rapport à tous les systèmes actuels en généralisant le principe du "VOLTAGE CONTROL" : toutes ses fonctions sont contrôlables par tension. Sur un synthétiseur conventionnel, seuls les VCO, VCF, VCA sont contrôlés par tension, l'EXPANDER comporte 16 paramètres dotés de cette faculté, ouvrant ainsi de nouveaux terrains de recherche aux musiciens. N'importe quel paramètre peut être contrôlé en temps réel par un LFO, une enveloppe, une pédale, la sortie analogique d'un microordinateur ou mis en mémoire par un programmeur externe.

L'EXPANDER KOBOL est l'élément de base de la gamme des synthétiseurs modulaires RSF. Il peut être couplé au module PROGRAMMEUR qui mémorise 16 sonorités choisies par le musicien. Il peut aussi être complété par l'EXPANDER II qui comporte toutes les fonctions annexes nécessaires à la constitution d'un système modulaires extrêmement performant.

L'EXPANDER KOBOL est un synthétiseur complet. Il est équipé de deux oscillateurs "VCO", un oscillateur basse fréquence "LFO", un filtre low-pass (24 dB/octave) "VCF", trois amplificateurs contrôlés par tension "VCA", deux enveloppes à trois paramètres "ADS", un amplificateur, sommateur, inverseur "VOLTAGE PROCESSOR". Toutes ces fonctions sont préconnectées entre elles pour une utilisation selon la configuration conventionnelle. L'entrée sortie de chaque fonction est disponible sur la face avant permettant de déconnecter le pré-cablage interne et de réaliser la liaison désirée par l'utilisateur.

Conçu et fabriqué par RSF, le créateur de la gamme des synthétiseurs KOBOL, l'EXPANDER est le module de base d'un vaste programme de synthétiseurs modulaires.



CARACTERISTIQUES TECHNIQUES :

VCO 1 et VCO 2 :

Oscillateurs contrôlés par tension 1 V/octave. Gamme de fréquence : 0,1 Hz à 100 KHz. Coefficient de température : 50 ppm. Synchronisation du VCO 2 par rapport au VCO 1. Formes d'onde : triangle, rampe, rampe doublée, carré, impulsions à largeur variable, impulsions contrôlées par l'enveloppe ADS 2, passage progressif par mixage entre ces formes d'onde contrôlé par tension. Réglage d'accord des 2 VCO par potentiomètre TUNE. Réglage d'accord du VCO 2 par potentiomètre BEAT. Un VCA indépendant par VCO.

VCF :

Filtre contrôlé par tension 1 V/octave. Gamme de fréquence : 5 Hz à 100 KHz. Pente : 24 d/octave. Réglage de résonance avec oscillation en fin de course. Réglage du contrôle par clavier : de 0 V/octave à 2 V/octave. Réglage de l'amplitude du contrôle par l'ADS 2.

ADS 1 et ADS 2 :

Enveloppes de type Attack, Decay, Sustain. Suppression du decay pour l'enveloppe ADS 1. Gamme des contrôles de temps : 1 ms à 100s. Amplitude de sortie : 0 à 10 v. Entrée GATE : déclenchement sur le front montant ou sur le front descendant (par sélection interne). Seuil de déclenchement : 2 v.

NOISE GENERATOR :

Générateur de bruit aléatoire digital, blanc ou rose par sélection interne.

LFO :

Oscillateur basse fréquence contrôlé par tension. Gamme de variation de fréquence : 0,001 Hz à 100 Hz. Sortie de signaux triangulaires ou carrés.

VOLTAGE PROCESSOR :

Sommeur, amplificateur, inverseur. IN1 : entrée à gain variable de 0 à 2, + 10 volts préconnecté sur cette entrée. IN2 : entrée de gain 2. Sortie normale et inversée des signaux présents à l'entrée.

OUT GAIN : réglage du gain général du voltage processor.

CONTROLES PAR TENSION :

Seize paramètres sont contrôlables par tension. FREQUENCE VCO 1 et VCO 2 : 1 V/octave, WAVEFORM VCO 1 et VCO 2, VOLUME VCO 1 et VCO 2, FREQUENCE VCF, RESONANCE VCF, ADS CONTROL VCF, ATTACK, DECAY, SUSTAIN enveloppe 1 et 2, FREQUENCE du LFO. Gamme des contrôles de tension pour potentiomètre placé au centre : - 4 v à + 4 volts.

Connecteur pour câble plat de liaison à l'intérieur de l'appareil permettant de mémoriser les 16 paramètres précités par le module PROGRAMMEUR. Dans ce cas, les boutons de la face avant restent actifs ainsi que les entrées de contrôle par jacks.

SORTIES :

VCO 1, VCO 2 avec coupure de la liaison vers le VCF, LFO avant et après potentiomètre de VOLUME, ADS 1 et ADS 2.

CONNECTIONS par Jacks 6,35

EQUIPEMENT : 33 circuits intégrés.

POIDS : 3 kg. DIMENSIONS HORS TOUT : 488 mm x 178 mm x 130 mm.

CONSOMMATION : 5 VA ; SECTEUR : 200/240 V AC.